

**2002年度 数理計画法 期末試験問題 [55点満点]**  
平成15年1月29日(水) 10時30分～12時(90分間)

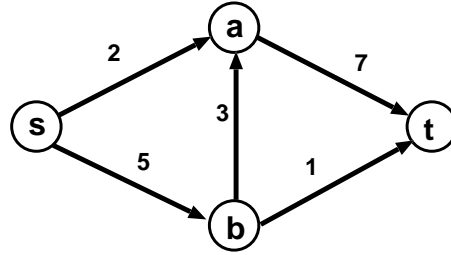
## 注意事項

1. 講義ノート、参考図書、ノート、電卓、計算機などの持込みは不可。
2. 用紙は6枚で、大設問が4題ある。
3. 解答は各設問の用紙の表に記入すること。やむを得ず書くスペースが不足した場合には裏面を使用すること。
4. すべての用紙に学籍番号と氏名を記入すること。
5. 表紙(このページ)を除き、この問題冊子は切り離さないこと。表紙は切り離して計算用紙として使用してよい。

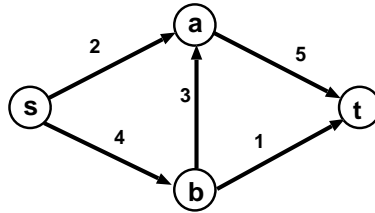
授業科目	担当	学籍番号	氏名
数理計画法	塩浦 昭義		

問題 1.[5点×2 = 10点]

右図のようなネットワークにおいて、頂点  $s$  から  $t$  への最大フローを求めることを考える。なお、各枝の数値はその枝の容量を表している。



(a) 下記に示したフローに関する残余ネットワークを作成せよ。

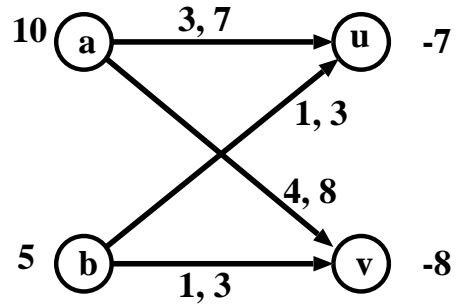


(b) 上記のフローが最大フローであることを、残余ネットワークを用いて説明せよ。  
また、最小カットを求めよ。

授業科目	担当	学籍番号	氏名	
数理計画法	塩浦 昭義			

問題 2.[5点×4 = 20点]

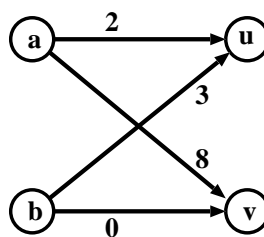
右図のようなネットワークにおける最小費用フローを求めることを考える。各枝の数值は、左側がその枝のコスト、右側がその枝の容量を表す。また、各頂点の数值はその頂点での需要供給量 (正の場合は供給量、負の場合は需要量) を表す。



- (a) この最小費用フロー問題を定式化せよ。「最小化... 条件...」の形で書くこと。  
 (b) この問題のフロー (許容解) は、最大フロー問題を利用して求めることができる。このやり方について説明せよ。なお、フローを求める必要はない。

授 業 科 目	担 当	学 籍 番 号	氏 名
数 理 計 画 法	塩 浦 昭 義		

(c) 右に示したフローに関する残余ネットワークを作成せよ.



(d) (c) で求めた残余ネットワークにおける負閉路を用いて上記のフローを更新せよ. フローのコストがどのくらい減少したかについても記述すること.

授 業 科 目	担 当	学 籍 番 号	氏 名
数 理 計 画 法	塩 浦 昭 義		

問題 3.[5 点  $\times$  2 = 10 点] 以下の問いに答えよ。

(a) 関数  $f$  が凸関数であることの定義を書け。

(b) 下記の関数がそれぞれ凸関数であることを証明せよ。

$$f(x_1, x_2) = ax_1 + bx_2 \quad (a, b \text{ は定数}), \quad g(x_1, x_2) = 2x_1^2 + 3x_2^2 + 2x_1x_2$$

授 業 科 目	担 当	学 籍 番 号	氏 名	
数 理 計 画 法	塩 浦 昭 義			

問題 4.[5点×3 = 15点] 以下の問いに答えよ。

- (a) 関数  $f$  に対する最急降下方向及びニュートン方向の定義を書け.
- (b) 関数  $f(x_1, x_2) = x_1^2 + \frac{1}{2}x_2^2 + x_1x_2$  に対して, 初期点を  $\mathbf{x}_0 = (1, 1)$  として最急降下法を適用した場合の次の点  $\mathbf{x}_1$  を計算せよ.
- (c) 関数  $f(x_1, x_2) = \frac{1}{6}x_1^4 + \frac{1}{6}x_2^3 - x_1x_2$  に対して, 初期点を  $\mathbf{x}_0 = (1, 1)$  としてニュートン法を適用した場合の次の点  $\mathbf{x}_1$  を計算せよ.